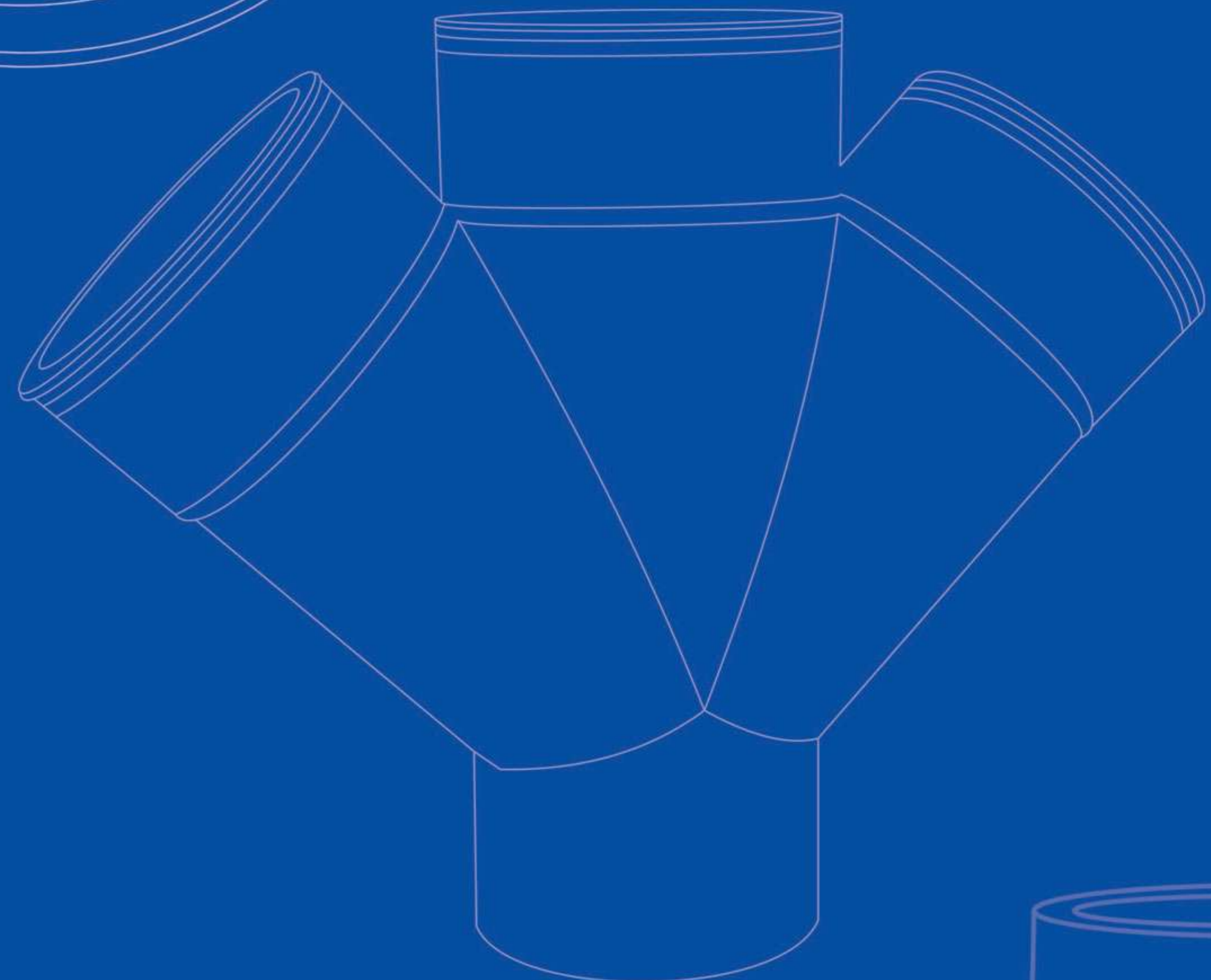
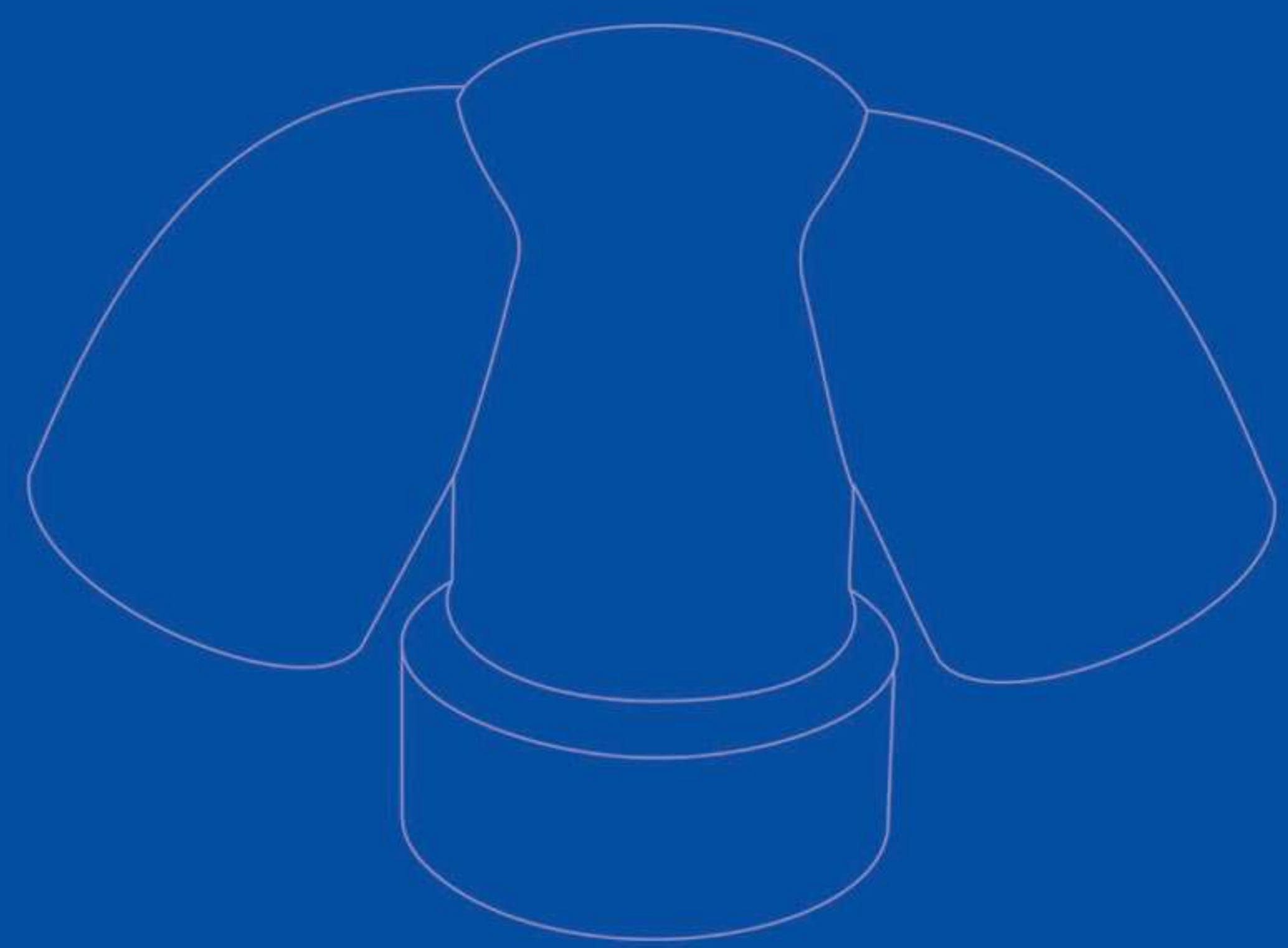
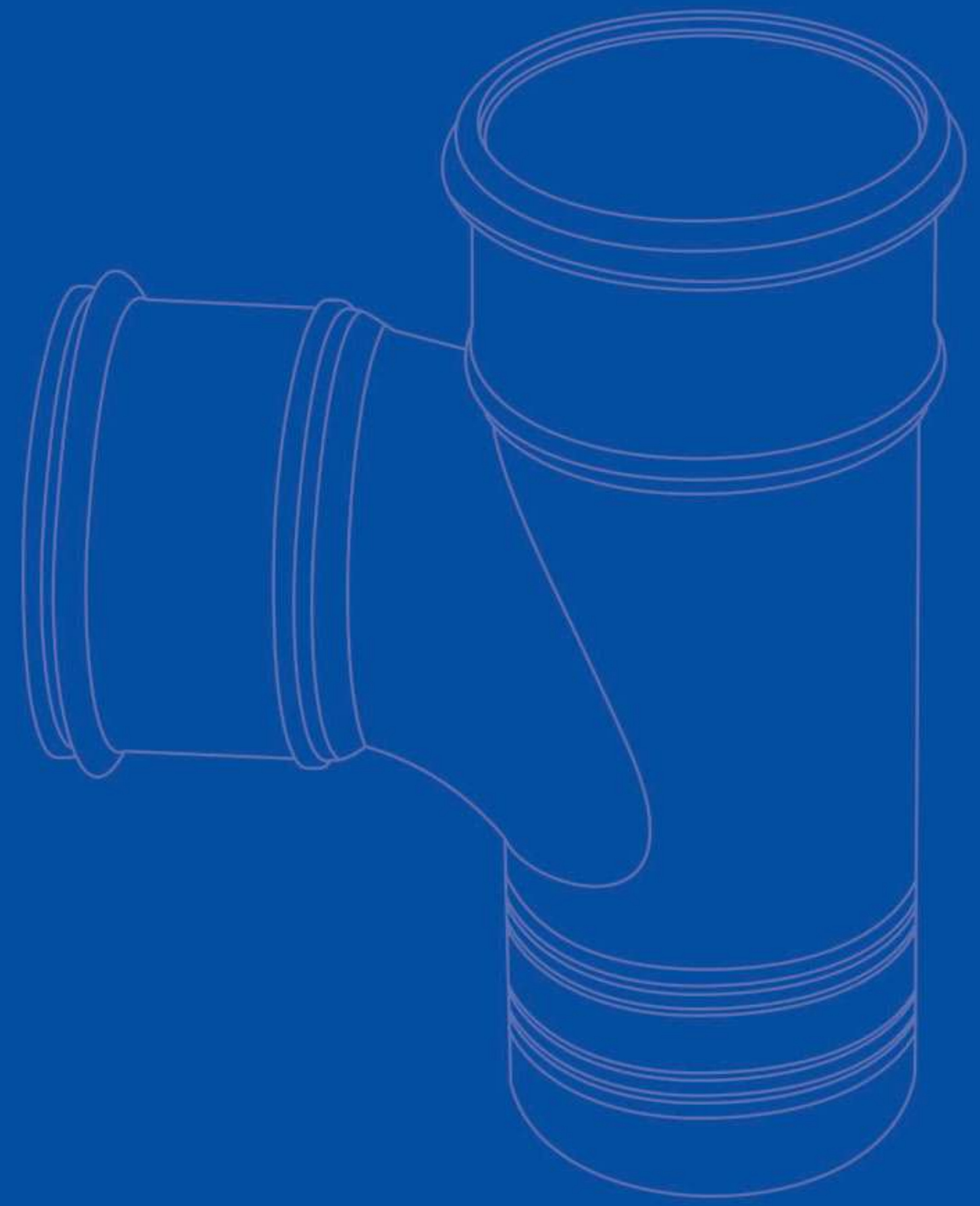


PARS PLAST

Producer Types of u-pvc Fitting and Pipe



PARS PLAST
Producer Types of u-pvc Fitting and Pipe
WWW.PARSPLAST.CO



PARS PLAST
Producer Types of u-pvc Fitting and Pipe

معرفی کارخانجات تولیدی صنعتی پارس زنده رود پلاست

گروه صنعتی پارس زنده رود پلاست با هدف تولید محصولات با کیفیت، در بالاترین سطح استانداردها در سال ۱۳۶۵ تاسیس گردید و با توجه به نیاز زیر ساخت های عمرانی و صنایع در حال پیشرفت به توسعه محصولات خود پرداخت و به تدریج سبد محصولات خود را تکمیل نموده و با ورود تکنولوژی مدرن، تولیدات خود را به بالاترین سطح کیفیت رسانده است. موفقیت امروز شرکت پارس زنده رود پلاست در سایه لطف پروردگار، با سعی و کوشش مدیران و کارکنان متعهد و به واسطه شایستگی های ممتازی همچون شجاعت مدیران و ابتکار منابع انسانی پویا بدست آمده است. گروه صنعتی پارس زنده رود پلاست امروزه در ۵ فاز و جمعا به مساحت ۲۰ هزار متر مربع در حال فعالیت می باشد.

فاز اول: تولید اتصالات PVC

فاز دوم: تولید لوله های PVC

فاز سوم: توسعه ظرفیت تولید لوله و اتصالات و احداث فاز جدید انبار

فاز چهارم: افزایش تنوع محصولات مجموعه و تولید لوله های برقی

فاز پنجم: طرح توسعه و صادرات

یکی از مهمترین اهداف گروه صنعتی پارس زنده رود پلاست در زمینه بازاریابی و فروش، مشتریمداری و جلب رضایتمندی مشتریان است که در این راستا اقدام به افزایش سطح کیفی، افزایش تنوع محصولات و بروز رسانی قالب ها متناسب با نیاز بازار و مصرف کنندگان نموده است. تفکر راهبردی مدیریت، مصرف مواد اولیه مرغوب از معتبر ترین برندهای صنعت پی وی سی، خطوط تولید مدرن و مجهز، نیروی انسانی متخصص و مجرب، کنترل کیفیت محصولات توسط آزمایشگاه های مجهز و خدمات پس از فروش، همگی در مسیری مشخص و با تفکر کیفیت محور حرکت کرده و این مهم ما را در لیست برترین تولیدکنندگان لوله و اتصالات پی وی سی قرار داده است.

معرفی محصولات

گروه تولیدی پارس زنده رود پلاست با تولید بیش از ۲۵۰ نوع محصول به سه واحد مجزا تقسیم می شود.

۱. واحد تولید اتصالات PVC

۲. واحد تولید لوله های PVC

۳. واحد تولید لوله و اتصالات برقی

کلیه محصولات این گروه صنعتی در ده گروه کالایی تولید و ارائه می گردد.

مجموعه ما را بیشتر بشناسید...





محصولات پارس زنده رود پلاست

پارس زنده رود پلاست
تولید کننده لوله و اتصالات U-PVC

لوله های PVC

اتصالات PVC

محصولات برقی

فاضلابی



ناودانی



ناودانی



فاضلابی



پارس درین



یک سر کوپل

لوله



اتصالات



خم گرم



خم سرد



PARS PLAST
Producer Types of u-pvc Fitting and Pipe

دلایل انتخاب محصولات پارس زنده رود پلاست

۷. نصب آسان، کاهش زمان و سهولت در اجرا
۸. استحکام ضربه و مقاومت مکانیکی
۹. مقاومت در برابر فشار خارجی
۱۰. الاستیسیته بالا و انعطاف پذیری
۱۱. استحکام کششی بالا
۱۲. خواص عمومی محصولات پی وی سی

۱. کیفیت ظاهری ایده آل
۲. ضریب اصطکاک پایین
۳. تنوع محصولات
۴. بروزرسانی محصولات
۵. پایداری نوری و حرارتی
۶. مقاومت شیمیایی

کیفیت محصولات به همراه
تست های آزمایشگاهی



SCAN ME



رینگ های تقویتی



پل مقاومتی زاویه اتصالات



سطوح داخلی و خارجی میقلی و براق



مشجر بودن قسمت چسب خور اتصالات



لوله های فاضلابی و ناودانی

لوله های ناودانی

کد موارد مصرف	ضخامت (mm)	قطر (mm)	کد کالا
B روی کار	1/8	50	3040010007
B روی کار	1/8	63	3040010001
B روی کار	1/8	75	3040010002
B روی کار	1/8	90	3040010003
B روی کار	2/2	110	3040010004
B روی کار	2/5	125	3040010005

لوله های فاضلابی

کد موارد مصرف	ضخامت (mm)	قطر (mm)	کد کالا
B روی کار	3	32	3030010013
BD زیر یا روی کار	3	40	3030010014
BD زیر یا روی کار	3	50	3030010012
BD زیر یا روی کار	3	63	3030010001
BD زیر یا روی کار	3	75	3030010002
BD زیر یا روی کار	3	90	3030010003
BD زیر یا روی کار	3.2	110	3030010004
BD زیر یا روی کار	3.2	125	3030010005
B روی کار	3.2	160	3040010009
BD زیر یا روی کار	4	160	3030010006
B روی کار	4	200	3040010006
BD زیر یا روی کار	4.9	200	3030010007
B روی کار	4.9	250	3040010008
BD زیر یا روی کار	6.2	250	3030010017
B روی کار	6.2	315	3040010010
BD زیر یا روی کار	7.7	315	3030010027

پارس زنده رود پلاست

تولید کننده لوله و اتصالات U-PVC





PARS PLAST
Producer Types of u-pvc Fitting and Pipe

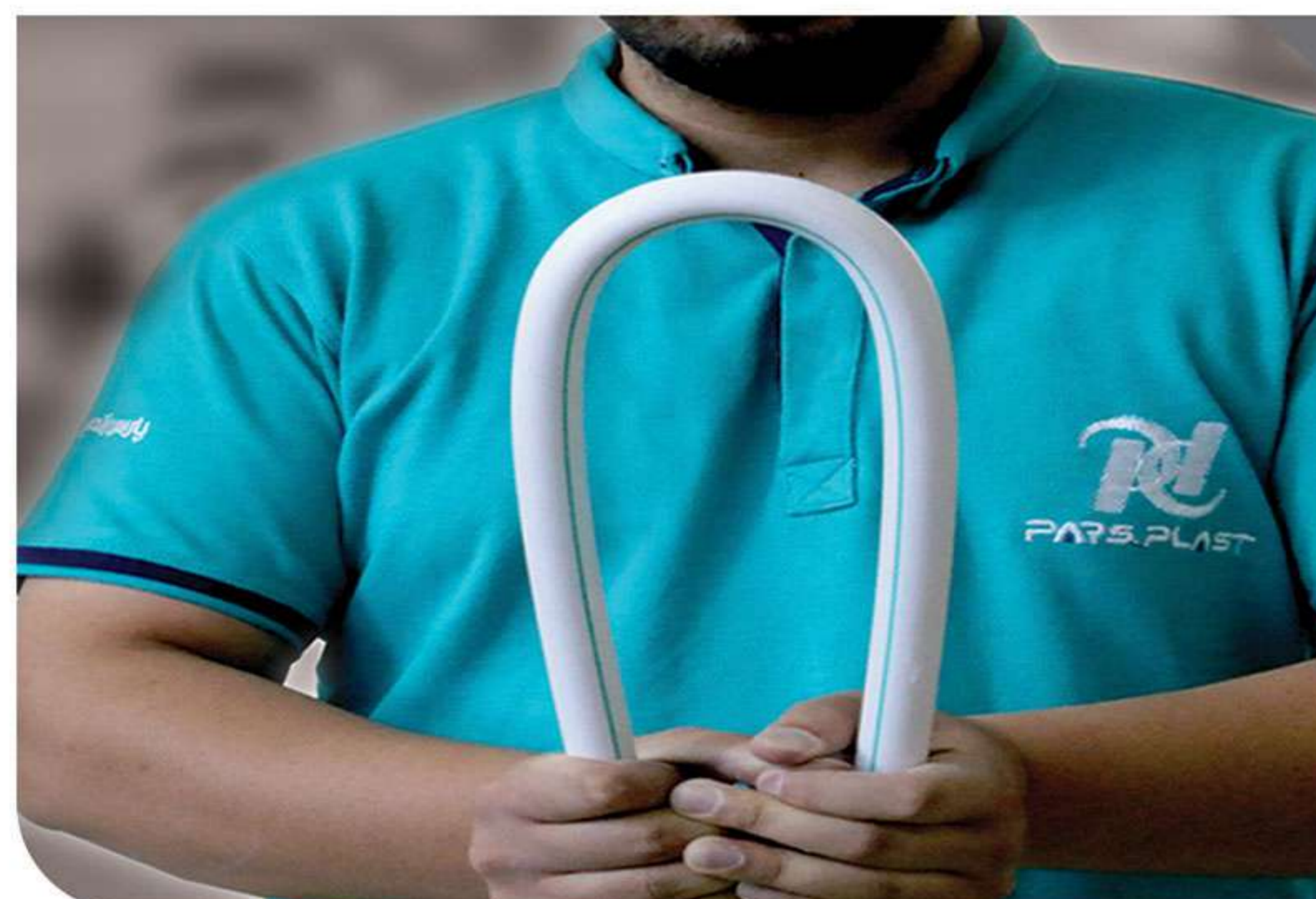
ویژگی لوله های برقی

- ◆ انعطاف پذیری بالا و قابلیت اجرا در شیارها و نقاط پر پیچ و خم
- ◆ مقاومت فوق العاده در برابر ضربات احتمالی
- ◆ مقاوم در برابر خوردگی در مقابله با اسیدها، بازها و نمک ها
- ◆ غیر قابل اشتعال، نسوز بودن در برابر جریانات الکتریکی و تماس مستقیم با شعله
- ◆ مقاومت دی الکتریک
- ◆ نارسانایی الکتریسیته
- ◆ مقاوم در برابر اشعه خورشید و عدم تغییر رنگ
- ◆ عمر مفید بالای محصول
- ◆ افزایش سرعت اجرا به دلیل خم پذیری آسان (خم سرد)
- ◆ جایگزین مناسب نسبت به محصولات فولادی و خرطومی
- ◆ امکان نصب و استفاده روکار
- ◆ بسته بندی بسیار مناسب

تیزر محصولات برقی
پارس زنده رود پلاست



SCAN ME



لوله های برقی

New

Pipe Electrical

لوله های برقی

کد کالا	قطر (mm)	ضخامت (mm)	تعداد در بسته
3060030005	20	1/5	30
3060030001	25	1/5	20
3060030003	32	1/8	15
3060030004	40	1/8	10

New

Elbow Electrical

زانو بلند برقی

کد کالا	قطر (mm)	ضخامت (mm)	تعداد در بسته
3070530001	20	1/5	400

در گذشته برای انتقال سیم و کابل های برقی از متریال نامرغوب پی وی سی یا پلی اتیلن استفاده می شد. با توجه به توسعه ساخت و سازهای شهری، اهمیت استفاده از متریال مرغوب و الزامات رعایت اصول ایمنی از طرف سازمان نظام مهندسی و ناظران ساختمان، گروه صنعتی پارس زنده رود پلاست را بر آن داشت در راستای تکمیل سبد محصولات، رضایت مندی مشتریان و بر اساس نیاز بازار، اقدام به تولید لوله های برقی با متریال بسیار مرغوب نموده و تحت نظارت دقیق مدیران فنی و کارشناسان کنترل کیفیت و طبق استاندارد ملی شماره ۲۱-۱۱۲۱۵ به شماره پروانه ۶۳۷۷۹۹۵۹۸۶ محصولات خود را تولید و جهت فروش به بازار ارائه نماید.

کاربرد:

- ◆ تابلو های برق
- ◆ عبور کابل ها و سیم های برق
- ◆ دوربین های مدار بسته و سیستم های تهویه مطبوع
- ◆ انتقال خطوط تلفن، شبکه های کامپیوتری و انتقال داده ها

تنوع محصولات :

- ◆ خم سرد از سایز ۲۰ تا ۴۰
- ◆ خم گرم از سایز ۲۰ تا ۴۰
- در ضخامت های مختلف

محصولات پارس درین



پارس زنده رود پلاست

تولید کننده لوله و اتصالات U-PVC

سیستم های تهویه مطبوع یکی از زیر شاخه های مهم و اساسی در صنعت تاسیسات ساختمان بشمار می آیند و مهمترین اولویت های یک سازه استفاده از بهترین، مناسب ترین و مرغوبترین متریال و تجهیزات برای سیستم های برودتی است که به منظور ایجاد هوایی مطبوع در محیط ها استفاده می شوند.

گروه صنعتی پارس زنده رود پلاست در راستای رضایت مندی مشتریان، تکمیل سبد کالایی و افزایش تنوع محصولات متناسب با نیاز بازار و درخواست مشتریان خود اقدام به تولید محصولات جدیدی به نام پارس درین نموده است.

محصولات پارس درین به منظور تخلیه آب تقطیر (کندانس شده) سیستم های تهویه و برودتی تولید شده و معایب و مشکلات محصولات در حال استفاده این سیستم را بکلی برطرف نموده و دارای مزایا و کاربرد های زیر است.



New

Elbow 45

زانو دو سر کوپله ۴۵ درجه

کد کاتالوگ	سایز	تعداد در کارتن	کد موارد مصرف
3010100005	25	500	B روی کار
3010100002	32	350	B روی کار

New

Elbow 90

زانو دو سر کوپله ۹۰ درجه

کد کاتالوگ	سایز	تعداد در کارتن	کد موارد مصرف
3010100004	25	500	B روی کار
3010100003	32	350	B روی کار

New

Tee 45

سه راه سه سر کوپله ۴۵ درجه

کد کاتالوگ	سایز	تعداد در کیسه	کد موارد مصرف
3010080003	25	300	B روی کار
3010080001	32	150	B روی کار

New

Tee 90

سه راه سه سر کوپله ۹۰ درجه

کد کاتالوگ	سایز	تعداد در کیسه	کد موارد مصرف
3010080002	25	350	B روی کار
3010080004	32	200	B روی کار

New

Reducer Tee 90

سه راه تبدیلی

کد کاتالوگ	سایز	تعداد در کیسه	کد موارد مصرف
3010090001	32 25 45	200	B روی کار
3010090002	32 25 90	250	B روی کار



مزایای استفاده از محصولات پارس درین



PARS PLAST
Producer Types of u-pvc Fitting and Pipe



PARS DRAIN

یکنواختی و هموار بودن مسیر عبور آب حاصل از تقطیر نسبت به محصولات تک لایه و پنج لایه مصرفی جایگزین

ایجاد شیب بندی دقیق جهت عبور آب در اجرا با پارس درین

کاهش هزینه‌های اجرا تا حدود ۸۰ درصد نسبت به استفاده از محصولات تک لایه و پنج لایه

استفاده از سایز واقعی محصولات در مقایسه با محصولات تک لایه و پنج لایه

تنوع بالای لوله و اتصالات از سایز ۲۵ تا ۵۰ میلیمتر

استحکام و ضربه‌پذیری بالای محصولات پارس درین

سهولت و سرعت اجرای محصولات پارس درین

پارس درین



انتخاب محصولات کاربردی
پارس درین

- سهولت و سرعت اجرا
 - کیفیت ایسده آل
 - کاهش هزینه در اجرا
- را به ارمغان می آورد.

- عوامل موفقیت گروه صنعتی پارس زنده رود پلاست
- . مدیران کاردان و کیفیت مدار
- . منابع انسانی پویا
- . تکنولوژی مدرن
- . استفاده از بهترین مواد اولیه داخلی و خارجی
- . آزمایشگاه های مدرن، مجهز و مجزا
- . رعایت استاندارد های کمی و کیفی
- . مهندسی و استراتژی فروش
- . خدمات پس از فروش
- . مدیریت ارتباط با مشتریان



یکی از پدیده های مخربی که برای اکثر ساختمان ها بعد از گذشت مدت زمان مشخصی اتفاق می افتد نشست ساختمان است، بیشتر ساختمان ها با گذشت زمان، این پدیده را با شدت و اشکال مختلف تجربه می کنند؛ یکی از مشکلات موجود فشار بر روی سیستم تاسیسات ساختمان است. فشار بر روی سیستم تاسیسات ساختمان باعث ایجاد شکست در قسمت های مختلف و خارج شدن از آب بندی اتصالات و نشستی به کف و بدنه ساختمان ها و نهایتاً بروز خسارات جبران ناپذیری می گردد. واحد تحقیق و توسعه گروه صنعتی پارس زنده رود پلاست برای جلوگیری از این مهم اقدام به تولید محصولی به نام رابط انبساطی یا موفه نموده است که با توجه به کاربرد و ویژگی های مخصوص، این محصول مورد استقبال ویژه تاسیسات کاران، پروژه های ساختمانی و انبوه سازان قرار گرفته است. این محصول دارای سه قسمت مجزا شامل: بدنه، درب و اورینگ می باشد.

بدنه: یک عدد رابط از طول ۱۴ تا ۲۰ سانتیمتر متناسب با سایز محصول از قطر ۶۳ تا ۱۲۵ میلیمتر که از طرف درب و اورینگ به لوله و نرگی اتصالات و از سمت دیگر به مادگی محصول دیگر (کوپلینگ) با چسب متصل می شود.

درب موفه: درب رزوه ای که همراه اورینگ به بدنه موفه (رابط انبساطی) موتتاژ و باعث اتصال بدنه موفه با محصولات دیگر می شود.

اورینگ موفه: با توجه به ساختار درب موفه، اورینگ با قابلیت انبساطی و ارتجاعی موجب آب بندی و استحکام اتصال موفه با محصولات دیگر می شود.

کاربرد:



Mufe		موفه یا رابط انبساطی	
کد موارد مصرف	تعداد در بسته	سایز	کد کالا
BD زیر یا روی کار	80	63	3010250012
BD زیر یا روی کار	35	90	3010250008
BD زیر یا روی کار	20	110	3010250001
BD زیر یا روی کار	24	125	3010250009

با توجه به نوع طراحی موفه و قابلیت انبساطی و ارتجاعی آن، استفاده از این محصول در سیستم های عمودی باعث جلوگیری از ایجاد شکست در سیستم فاضلاب (بویژه اتصالات) در تنش ها و نشست های ساختمان می شود. تنش ها و نشست های احتمالی در سیستم با توجه به طول بدنه موفه و خاصیت کشویی و همچنین آب بندی از طریق اورینگ در طول موفه مهار شده و از انتقال تنش و ایجاد فشار در ادامه سیستم بخصوص در نقطه اتصال بین طبقات و ریزر جلوگیری می نماید. توصیه می شود در سیستم های عمودی در بین طبقات از اتصال موفه استفاده شود.

با توجه به اندازه طولی، خاصیت کشویی و آب بندی مطمئن این محصول، برای تعمیرات قسمتی از شکستگی لوله در سیستم فاضلاب در مسیرهای افقی از محصول کاربردی موفه استفاده شود.

تیزر کاربرد محصول موفه
پارس زنده رود پلاست



SCAN ME

بـزودی...

coming soon

خبرهای خوبی در راه است

اتصالات فاضلابی

پارس زنده رود پلاست
تولید کننده لوله و اتصالات U-PVC



زانو ۴۵ درجه Elbow 45°

کد موارد مصرف	تعداد در کیسه	سایز	کد کالا
B روی کار	250	40	3010170018
B روی کار	200	50	3010170017
B روی کار	200	63	3010170010
BD زیر یا روی کار	160	75	3010170011
BD زیر یا روی کار	100	90	3010170012
BD زیر یا روی کار	60	110	3010170013
BD زیر یا روی کار	50	125	3010170014
BD زیر یا روی کار	18	160	3010170015
BD زیر یا روی کار	20	200	3010170016
BD زیر یا روی کار	9	250	3010170019



سه راه ۴۵ درجه Tee 45°

کد موارد مصرف	تعداد در کیسه	سایز	کد کالا
B روی کار	100	63	3010150007
BD زیر یا روی کار	60	75	3010150008
BD زیر یا روی کار	35	90	3010150009
BD زیر یا روی کار	20	110	3010150010
BD زیر یا روی کار	20	125	3010150011
BD زیر یا روی کار	16	160	3010150012
BD زیر یا روی کار	8	200	3010150013



سه راه تبدیلی ۴۵ درجه Reducer Tee 45°

کد موارد مصرف	تعداد در کیسه	سایز	کد کالا
B روی کار	60	90 63	3010160004
BD زیر یا روی کار	40	110 63	3010160005
BD زیر یا روی کار	25	110 75	3010160011
BD زیر یا روی کار	25	110 90	3010160006
BD زیر یا روی کار	25	125 90	3010160010
BD زیر یا روی کار	20	125 110	3010160007
BD زیر یا روی کار	16	160 110	3010160008
BD زیر یا روی کار	16	160 125	3010160009



چهارراه Cross

کد موارد مصرف	تعداد در کیسه	سایز	کد کالا
BD زیر یا روی کار	16	110	3010240001

سه راه دریچه بازدید Trapdoor Control

کد موارد مصرف	تعداد در کیسه	سایز	کد کالا
BD زیر یا روی کار	30	110	3010150014



زانو ۹۰ درجه Elbow 90°

کد موارد مصرف	تعداد در کیسه	سایز	کد کالا
B روی کار	250	40	3010170001
B روی کار	250	50	3010170002
B روی کار	200	63	3010170003
BD زیر یا روی کار	120	75	3010170004
BD زیر یا روی کار	80	90	3010170005
BD زیر یا روی کار	48	110	3010170006
BD زیر یا روی کار	36	125	3010170007
BD زیر یا روی کار	20	160	3010170008
BD زیر یا روی کار	16	200	3010170009
BD زیر یا روی کار	8	250	3010170020

سه راه ۹۰ درجه Tee 90°

کد موارد مصرف	تعداد در کیسه	سایز	کد کالا
B روی کار	150	40	3010150016
B روی کار	150	50	3010150017
B روی کار	120	63	3010150001
BD زیر یا روی کار	70	75	3010150002
BD زیر یا روی کار	45	90	3010150003
BD زیر یا روی کار	30	110	3010150004
BD زیر یا روی کار	20	125	3010150005
BD زیر یا روی کار	16	160	3010150018
BD زیر یا روی کار	8	200	3010150006

سه راه تبدیلی ۹۰ درجه Reducer Tee 90°

کد موارد مصرف	تعداد در کیسه	سایز	کد کالا
BD زیر یا روی کار	70	90 63	3010160001
BD زیر یا روی کار	48	110 63	3010160002
BD زیر یا روی کار	30	110 90	3010160003

سه راه خم Tee Bend 90°

کد موارد مصرف	تعداد در کیسه	سایز	کد کالا
BD زیر یا روی کار	90	63	3010150019
BD زیر یا روی کار	در حال تست	90	---
BD زیر یا روی کار	25	110	3010150015



اتصالات فاضلابی

تبدیل کج

کد موارد مصرف	تعداد در کیسه	سایز	کد کالا
B روی کار	250	63 40	3010190001
B روی کار	250	63 50	3010190002
BD زیر یا روی کار	200	75 63	3010190007
BD زیر یا روی کار	150	90 63	3010190008
BD زیر یا روی کار	120	90 75	3010190009
BD زیر یا روی کار	100	110 63	3010190012
BD زیر یا روی کار	80	110 75	3010190010
BD زیر یا روی کار	100	110 90	3010190011
BD زیر یا روی کار	70	125 90	3010190016
BD زیر یا روی کار	60	125 110	3010190003
BD زیر یا روی کار	50	160 110	3010190004
BD زیر یا روی کار	50	160 125	3010190005

تبدیل هم مرکز

کد موارد مصرف	تعداد در کیسه	سایز	کد کالا
BD زیر یا روی کار	100	125 63	3010190006
BD زیر یا روی کار	30	200 160	3010190008

کوپلینگ بدون ترمز

کد موارد مصرف	تعداد در کارتن	سایز	کد کالا
B روی کار	150	63	3010220017
BD زیر یا روی کار	150	75	3010220010
BD زیر یا روی کار	120	90	3010220018
BD زیر یا روی کار	70	110	3010220015
BD زیر یا روی کار	45	125	3010220011

دریچه بازدید

کد موارد مصرف	تعداد در کیسه	سایز	کد کالا
B روی کار	100	63	3010230012
BD زیر یا روی کار	100	75	3010230016
BD زیر یا روی کار	100	90	3010230010
BD زیر یا روی کار	50	110	3010230001
BD زیر یا روی کار	50	125	3010230002
BD زیر یا روی کار	20	160	3010230003

فلنج

کد موارد مصرف	تعداد در کیسه	سایز	کد کالا
BD زیر یا روی کار	10	200	3010210002
BD زیر یا روی کار	12	250 (چ ۴)	3010210003
BD زیر یا روی کار	10	250 (چ ۱۲)	3010210004



سیفون

کد موارد مصرف	تعداد در کیسه	سایز	کد کالا
B روی کار	250	50	3010180001
B روی کار	120	63	3010180002
BD زیر یا روی کار	80	75	3010180003
BD زیر یا روی کار	50	90	3010180004
BD زیر یا روی کار	32	110x110	3010180005
BD زیر یا روی کار	30	125x110	3010180006
BD زیر یا روی کار	24	125x125	3010180007
BD زیر یا روی کار	20	160	3010180008

تبدیل پارس

کد موارد مصرف	تعداد در کیسه	سایز	کد کالا
BD زیر یا روی کار	200	90 63	3010190015
BD زیر یا روی کار	120	110 63	3010190014
BD زیر یا روی کار	120	110 90	3010190013

کوپلینگ ترمز دار

کد موارد مصرف	تعداد در کارتن	سایز	کد کالا
B روی کار	150	63	3010220012
BD زیر یا روی کار	120	90	3010220013
BD زیر یا روی کار	70	110	3010220014
BD زیر یا روی کار	45	125	3010220016
BD زیر یا روی کار	30	160	3010220005
BD زیر یا روی کار	15	200	3010220008
BD زیر یا روی کار	9	250	3010220019

درپوش

کد موارد مصرف	تعداد در کارتن	سایز	کد کالا
R ناودان	200	63 (R)	3020200001
R ناودان	100	75 (R)	3010200005
R ناودان	150	90 (R)	3020200011
R ناودان	100	110 (R)	3020200013
BD زیر یا روی کار	80	125	3010200006
BD زیر یا روی کار	70	160	3010200002
BD زیر یا روی کار	45	200	3010200003
BD زیر یا روی کار	28	250	3010200004

فلنج

کد موارد مصرف	تعداد در کیسه	سایز	کد کالا
BD زیر یا روی کار	30	110	3010210005
BD زیر یا روی کار	30	125	3010210006
BD زیر یا روی کار	24	160	3010210001

اتصالات ناودانی

پارس زنده رود پلاست
تولید کننده لوله و اتصالات U-PVC



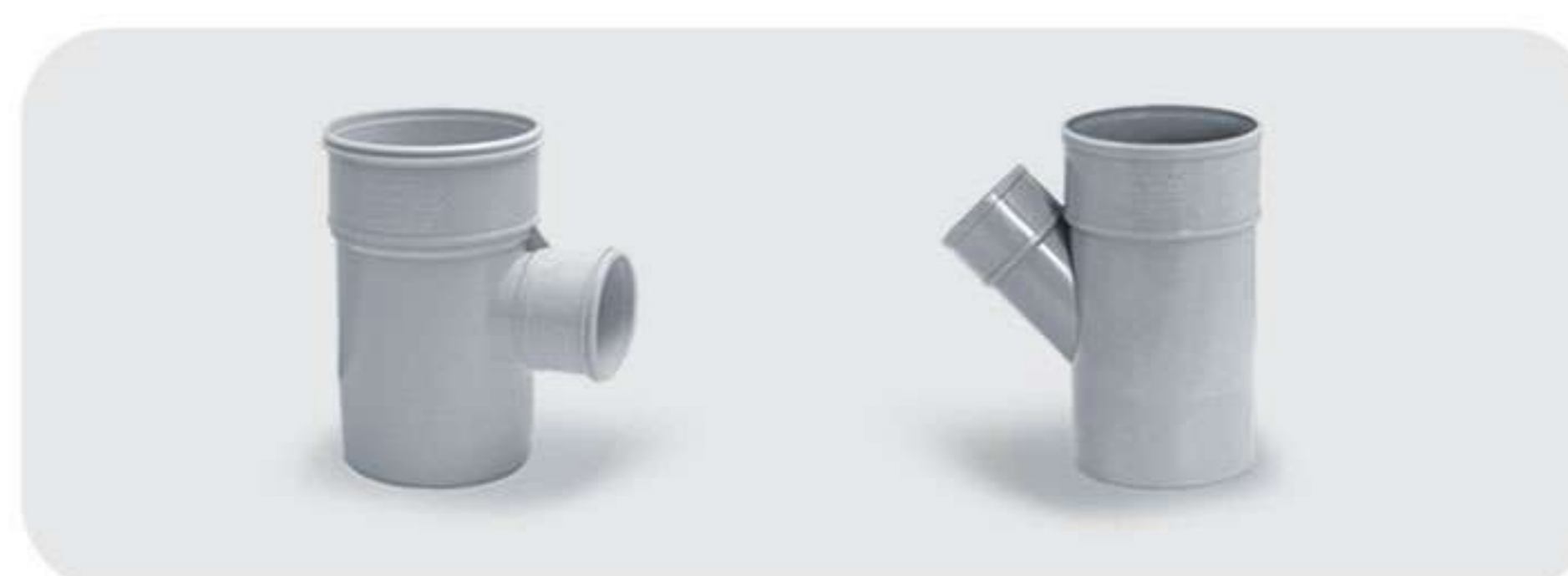
Elbow 90°		زانو ۹۰ درجه ناودانی	
کد کاتالوگ	سایز	تعداد در کیسه	کد موارد مصرف
3020170001	63	200	R ناودان
3020170003	90	80	R ناودان
3020170005	110	48	R ناودان



Tee 90°		سه راه ۹۰ درجه ناودانی	
کد کاتالوگ	سایز	تعداد در کیسه	کد موارد مصرف
3020150001	63	120	R ناودان
3020150003	90	45	R ناودان
3020150005	110	30	R ناودان



Reducer Tee 90°		سه راه تبدیلی ۹۰ درجه ناودانی	
کد کاتالوگ	سایز	تعداد در کیسه	کد موارد مصرف
3020160001	110 63	48	R ناودان
3020160003	160 110	12	R ناودان



Converter		تبدیل هم مرکز ناودانی	
کد کاتالوگ	سایز	تعداد در کیسه	کد موارد مصرف
3020190001	90 63	200	R ناودان
3020190002	110 63	150	R ناودان
3020190003	110 90	120	R ناودان
3020190004	125 90	100	R ناودان
3020190005	125 110	100	R ناودان
3020190006	160 110	50	R ناودان
3020190007	160 125	50	R ناودان
3020190008	160 200	30	R ناودان



Cap		کلاهک	
کد کاتالوگ	سایز	تعداد در کیسه	کد موارد مصرف
3020260001	90 110 125	25	R ناودان
3020260002	63 75	40	R ناودان



کلاهک ۱۲۵ - ۱۰۰ - ۹۰ یک محصول در سه سایز و کلاهک ۷۵ - ۶۳ یک محصول در دو سایز مورد استفاده قرار می گیرد.

Elbow 45°		زانو ۴۵ درجه ناودانی	
کد کاتالوگ	سایز	تعداد در کیسه	کد موارد مصرف
3020170002	63	200	R ناودان
3020170004	90	100	R ناودان
3020170006	110	60	R ناودان

Tee 45°		سه راه ۴۵ درجه ناودانی	
کد کاتالوگ	سایز	تعداد در کیسه	کد موارد مصرف
3020150002	63	100	R ناودان
3020150004	90	35	R ناودان
3020150006	110	20	R ناودان

Reducer Tee 45°		سه راه تبدیلی ۴۵ درجه ناودانی	
کد کاتالوگ	سایز	تعداد در کیسه	کد موارد مصرف
3020160002	110 63	40	R ناودان

Siphon		سیفون ناودانی	
کد کاتالوگ	سایز	تعداد در کیسه	کد موارد مصرف
3020180001	63	120	R ناودان
3020180002	90	50	R ناودان
3020180003	110	32	R ناودان

Cap		درپوش دوطرفه پارس	
کد کاتالوگ	سایز	تعداد در کارتن	کد موارد مصرف
3020200006	50	350	R ناودان
3020200007	63	200	R ناودان
3020200005	75	200	R ناودان
3020200014	90	150	R ناودان
3020200012	110	100	R ناودان
3020200010	125	70	R ناودان



PARS PLAST
Producer Types of u-pvc Fitting and Pipe

عناوین و افتخارات

افتخارات

واحد نمونه کیفی استاندارد در سال ۱۳۹۰

واحد برگزیده ایمنی و بهداشت حرفه‌ای در سال ۱۳۹۱

واحد نمونه کنترل کیفیت در سال ۱۳۹۳

واحد برگزیده ایمنی و بهداشت حرفه‌ای در سال ۱۳۹۴

واحد نمونه اقتصادی استان در سال ۱۳۹۸ - ۱۳۹۷

کارفرمای برتر حمایت محور کارگری در سال ۱۳۹۹

واحد نمونه استاندارد در سال ۱۴۰۰

دریافت مجوز صدور گواهی مرکز آموزش مهارت کارآموزی در محیط کار واقعی در سال ۱۴۰۱

واحد تولیدی نمونه استاندارد در سال ۱۳۸۹

واحد برگزیده جشنواره کار آفرینان برتر در سال ۱۳۹۱

واحد برگزیده ایمنی و بهداشت حرفه‌ای در سال ۱۳۹۲

واحد نمونه صنعت استان اصفهان در سال ۱۳۹۴

واحد برگزیده ایمنی و بهداشت حرفه‌ای در سال ۱۳۹۶

کارفرمای برتر سلامت محور ملی در سال ۱۳۹۹ - ۱۳۹۸

کارفرمای برتر حمایت محور کارگری در سال ۱۴۰۰

واحد نمونه سازمان تامین اجتماعی در سال ۱۴۰۰

گواهینامه‌ها

تولید اتصالات فاضلابی طبق استاندارد ملی ۹۱۱۹-۱ با پروانه معتبر استاندارد ملی ایران

تولید اتصالات ناودانی طبق استاندارد ۱۲۱۴۲-۱ اولین واحد دریافت کننده استاندارد تشویقی ملی با پروانه معتبر و بروز

دارنده تاییدیه کیفیت در زمینه محصولات فاضلابی از مرکز راه، مسکن و شهرسازی طبق استاندارد ملی ۹۱۱۹-۱ و ۸۲۹۹-۱

استاندارد بین المللی ISO ۱۴۰۰۱:۲۰۱۵

استاندارد بین المللی ISO ۹۰۰۱:۲۰۱۸

استاندارد بین المللی ISO ۴۵۰۰۱:۲۰۱۸

تولید لوله‌های فاضلابی طبق استاندارد ملی ۹۱۱۹-۱ با پروانه معتبر استاندارد ملی ایران

تولید لوله ناودانی طبق استاندارد ۱۲۱۴۲-۱ اولین واحد دریافت کننده استاندارد تشویقی ملی با پروانه معتبر و بروز

تولید محصولات برقی با کاربرد سیستم‌های مجرایی برای مدیریت کابل طبق استاندارد ۱۱۲۱۵-۲۱ با پروانه معتبر استاندارد ملی ایران

دارنده تاییدیه کیفیت در زمینه محصولات برقی از مرکز تحقیقات راه، مسکن و شهرسازی با گواهینامه معتبر فنی محصولات طبق استاندارد ملی



واحد برگزیده جشنواره کار آفرینان برتر در سال ۱۳۹۱



کارفرمای برتر سلامت محور ملی در سال ۱۳۹۸ و ۱۳۹۹



واحد برگزیده ایمنی و بهداشت حرفه‌ای در سال ۱۳۹۱ و ۱۳۹۲ و ۱۳۹۴ و ۱۳۹۶



کارفرمای برتر حمایت محور کارگری در سال ۱۳۹۹ و ۱۴۰۰



واحد تولیدی نمونه در سال ۱۳۸۹



واحد نمونه صنعت استان اصفهان در سال ۱۳۹۴



واحد نمونه کیفی استاندارد استان اصفهان در سال ۱۳۹۰



واحد نمونه استاندارد در سال ۱۴۰۰



واحد نمونه سازمان تامین اجتماعی در سال ۱۴۰۰



واحد نمونه کنترل کیفیت در سال ۱۳۹۳



PARS PLAST
Producer Types of u-pvc Fitting and Pipe

Standards and certificate

PARS ZENDE ROOD PLAST





پارس زنده رود پلاست 
تولید کننده لوله و اتصالات U-PVC

WWW.PARSPLAST.CO